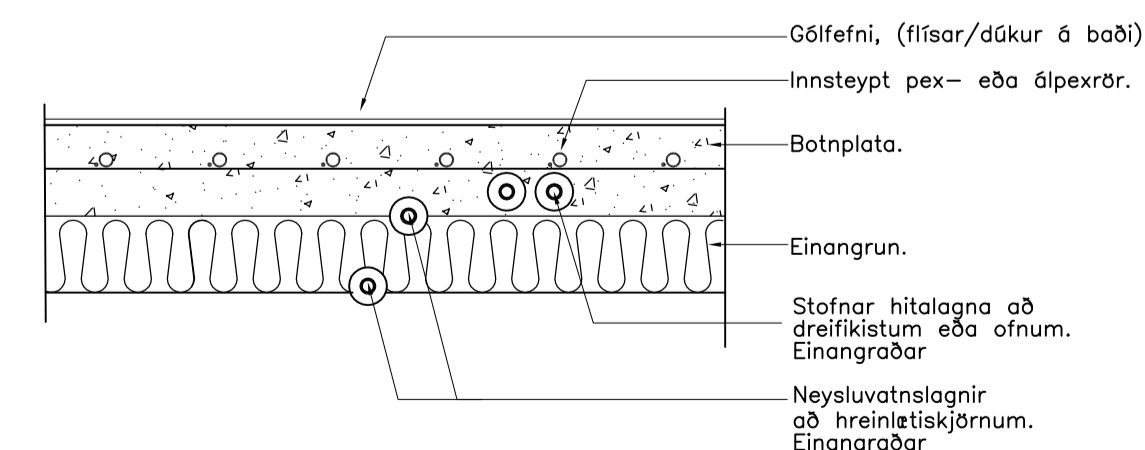


Lykilmynd

Snið í gólf 1 hæðar. 1:10



Breytingar:

<b>TÓV</b>	
TEIKNISTOFAN ÖDINSTORGL, VERKFRÆÐISTOFA ehf.	
Öðinsgötu 7 101 Reykjavík Netfang: gusti@tov.is Sími: 510 2210	
Verkefni: Axlarás 31–39, Hafnarfirði.	
Heiti: NEYSLUVATN: Grunnmynd 1. hæðar.	
f.h. TÓV: VÍFILL ÖDDSSON kt. 101237–3629	VERKFRÆÐINGUR FVFI – FRV
GÚSTAF VÍFILSSON kt. 231163–9069	VERKFRÆÐINGUR FVFI
KRISTJÁN S. GUDMUNDSSON kt. 070254–5819	VERKFRÆÐINGUR FVFI
Áritun hönnunarstjóra:	
M. 1:50, 1:20	
R. G.V.	
T. G.V.	
Dags. Okt. 2024.	Nr. 1970–3–3









## ALMENNAR SKÝRINGAR.

### EFNI:

Pípustærðir stálröra eru í mm (innra þvermál).  
 Ø15 mm    Ø25 mm    Ø40 mm  
 Ø20 mm    Ø32 mm    Ø50 mm  
 Pípustærðir pexröra eru í mm (Ytra þvermál).  
 Ø16 mm    Ø25 mm    Ø40 mm  
 Ø20 mm    Ø32 mm    Ø50 mm

Pípur innanhúss skulu vera svört stálrör með skrúfuðum fittings og pex-rör fyrir gólfhita. Gæði stálröra skal vera í samræmi við staðal DIN 2440 eða samsvarandi. Allar pípur í gólfhitaslaufum skulu vottaðar fyrir vatn allt að 70°C. Stofnlagnir skulu vera pex-A, class 5, vottaðar fyrir vatn allt að 90°C.

### FRÁGANGUR:

Allar stálpípur skal mála með góðri ryðvarnarmálingu. Allar pípur skal leggja þannig að eðlileg þensla þeirra hindrist ekki. Á lagnir skal setja tæmingarloka og lofttæmingarskrúfur þar sem við á. Þrýstiprófa skal kerfið undir 6 bara þrýsting í 24 klst.

### FESTINGAR:

Festingar á lóðréttum rörum séu mest með 2 m bili, en upphengd lárétt rör með 1.5 m til 3 m bili, háð sverleika röra (ca. 100 x þvermál röra). Þar sem pípur eru sýnilegar og óeinaþar skulu festingar miðast við það, t.d. gjörð sem grípur um rör og skrúfist á fæti við vegg og skal allur frágangur vera mjög snyrtilegur.

### EINANGRUN LAGNA:

Allar stálpípur í hitakerfinu skal einangra með 15 mm glerullar-hólkum (20 mm ef rör eru 025 mm eða stærri), eða með sam-bærligri einangrun. Einangrun skal sívefja með þar til gerðu plastbandi. Yfirloppun skal vera í lágmarki og bent er á að æskilegt er að plastbandið fyrir allar heitar pípur sé gatað, þannig að það sé ekki rakabétt.

Þar sem lagnir eru sýnilegar skal auk þess klætt með þar til gerðum plasthólkum (með eða án áfastrí einangrun). Lögn í hitaklefa skal einnig einangra í þeim mæli sem hægt er og mála eða merkja með þ.t.g. merkjum hvað lögnin flytur, appelsínu-rautt fyrir heitt vatn (túr) og gult fyrir kalt vatn (retúr). Einangrun og frágangur einangrunar skal uppfylla eldvarnarkröfur.

### TÁKN Á TEIKNINGUM:

- Táknar framrás (túr).
- Táknar bakrás (retúr).
- Táknar framrás og bakrás þar sem lagnir liggja saman á grunnmynd.
- Táknar tengilögn stjórntækja.
- Táknar renniloka.
- Táknar stilliloka (t.d. sætisloka með eða án stillikvarða).
- Táknar tæmingarloka.
- Táknat tæmingarskrúfu.

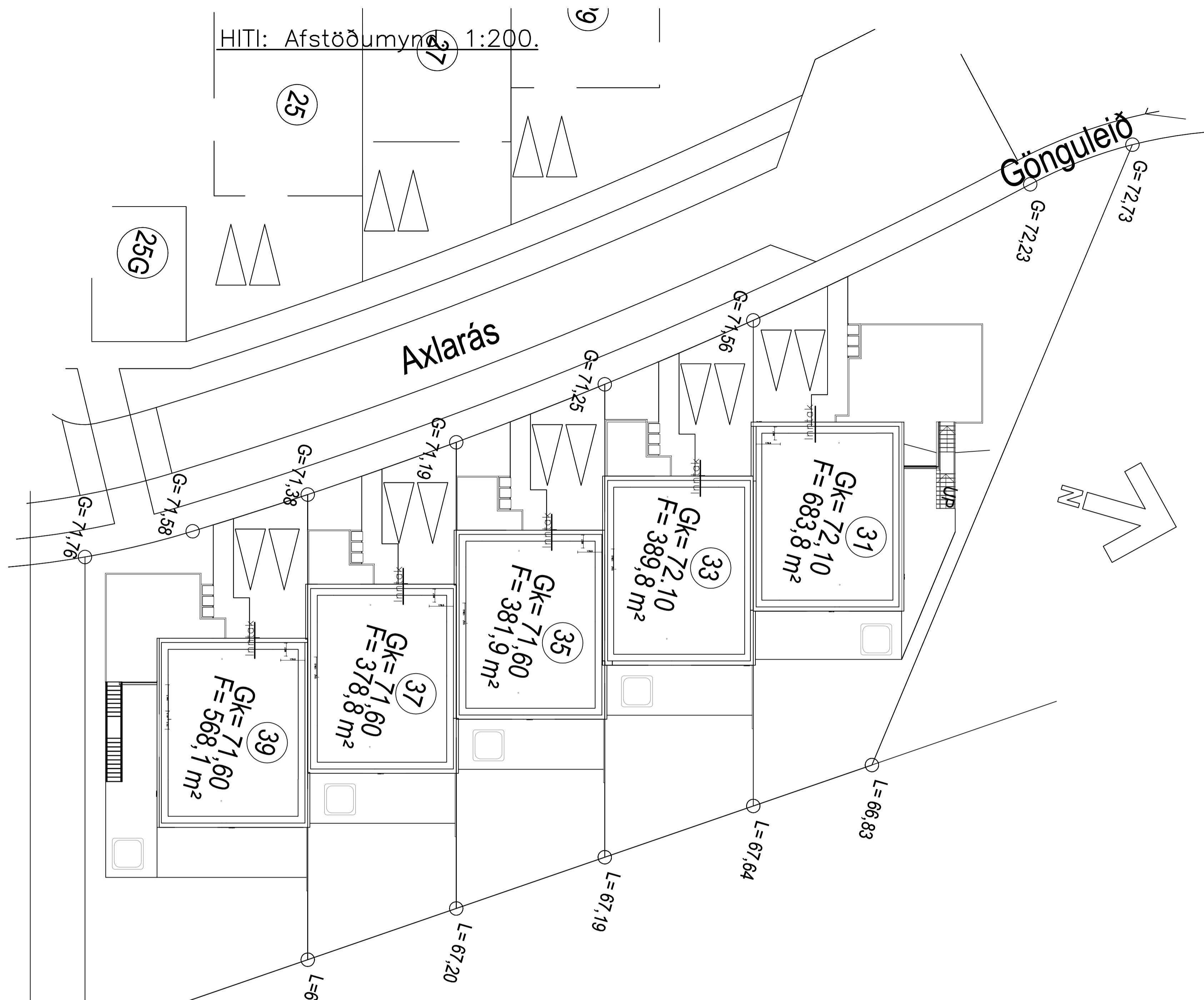
Sjá enn fremur skýringar í Íslenskum staðli IST 64 og sérskýringar við lögn í hitaklefa.

Eftirfarandi styttingar eru notaðar á teikningum um staðsetn. lagna:

- |  |   |
|--|---|
| AV = Á vegg.                             | UGL = Undir glugga.                     |
| IE = Í einangrun.                        | UL = Undir lofti.                       |
| IG = Í gólfrauf.                         | USP = Undir stigapalli.                 |
| IV = Í vegggrauf.                        | VG = Við gólf.                          |
| PN = Pípa fer niður.                     | YD = Yfir dyrum.                        |
| PU = Pípa fer upp.                       | YGL = Yfir glugga.                      |
| UD = Undir dyrum.                        | YL = Yfir lofti, þ.e. á næsta salarhæð. |
| UG = Undir gólfi, þ.e. á næsta salarhæð. |   |

### FORSENDUR:

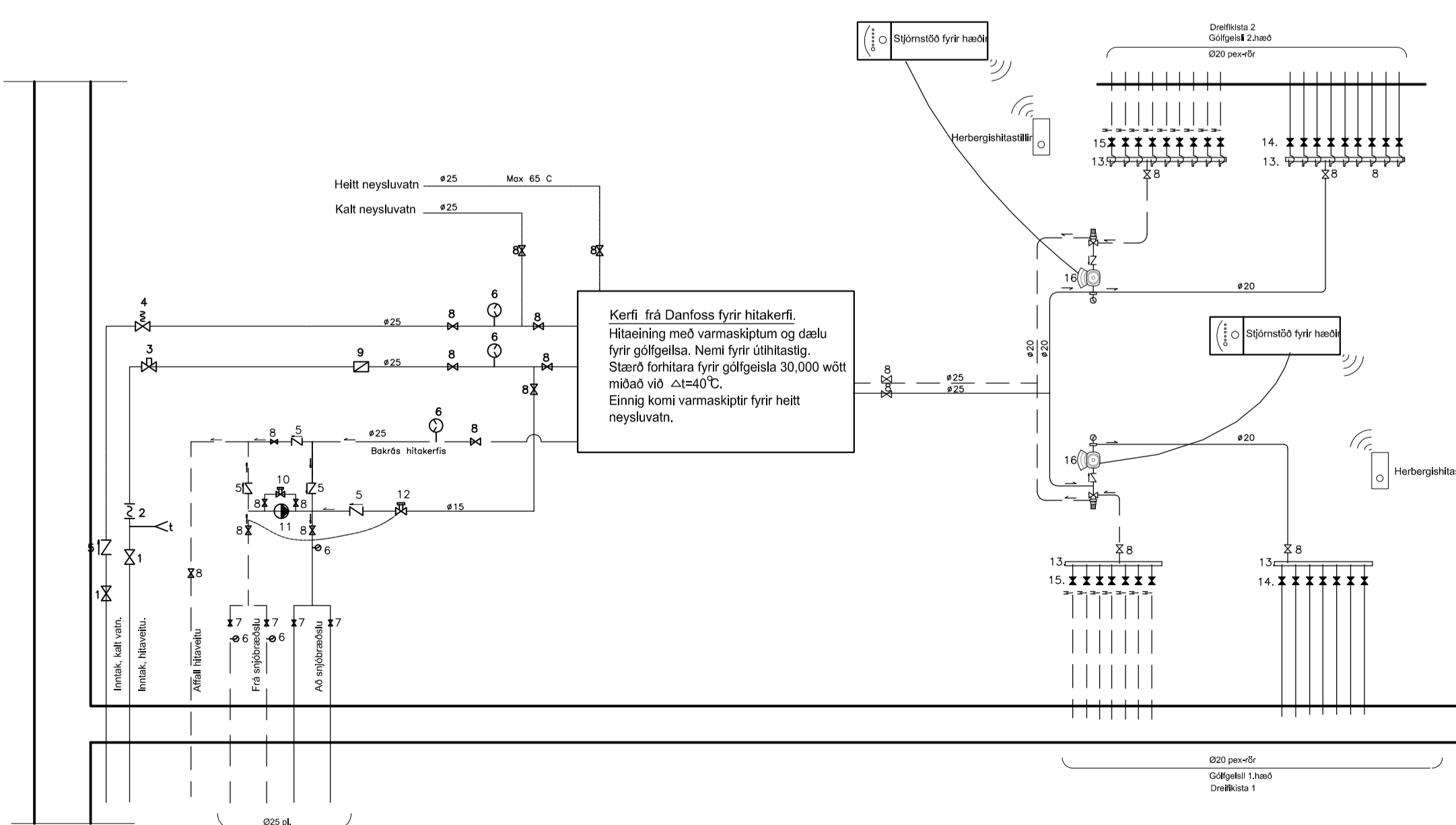
Hönnun gerir ráð fyrir 20°C hita inni og að minnsti hita úti sé -15°C. Varðandi einangrunargildi einstakra byggingarluta vísast til samþykktra aðaluppdráttá.



MÆLAGRIND, "skematísk" mynd.

### SKÝRINGAR VIÐ MÆLAGRIND.

- Stofnlöki hitaveitu.
- Sía.
- Hemill.
- Öryggisloki, tengdur í frárennsli.
- Einstreymisloki.
- Hita- og þrýstímælir.
- Stillilét.
- Renniloki.
- Vatnsmælir.
- Þrýstiléttil AVDO.
- Hringrásardæla, Grundfoss UPS 25-40.
- Hítastyrður loki AVTB 15 er opnast ef hitastig bakrennslis frá bræðslu fer niðurfyrir 12°C.
- Dreifirör fyrir gólfgeislalagnir, komi sjálfstætt fyrir hvora hæð fyrir sig.
- Lokar sem stjórni rennsli inn á gólfgeisla-slaufur, opnun stjórntist frá skynjum sem staðsettir eru fyrir hverja slaufu í við-komandi herbergi.
- Stíllanleg flæðiglös.
- Uppblöndun kerfi FHM-C2 frá Danfoss.



Breytingar:


TEIKNISTOFAN ÖDINSTORGI, VERKFRÆÐISTOFA ehf.  
**TÓV**  
 Öðinsgötu 7  
 101 Reykjavík  
 Netfang: gusti@tov.is  
 Sími: 510 2210

Verkefni: Axlaráss 31-39, Hafnarfirði.  
 Heiti: HITI: Almennar skýringar og afstöðumynd.

f.h. TÓV: VÍFILL ÖDDSSON kt. 101237-3629	VERKFRÆÐINGUR FVFI - FRV
GÚSTAF VÍFILSSON kt. 231163-9069	VERKFRÆÐINGUR FVFI
KRISTJÁN S. GUDMUNDSSON kt. 070254-5819	VERKFRÆÐINGUR FVFI

Áritun hönnunarstjóra:

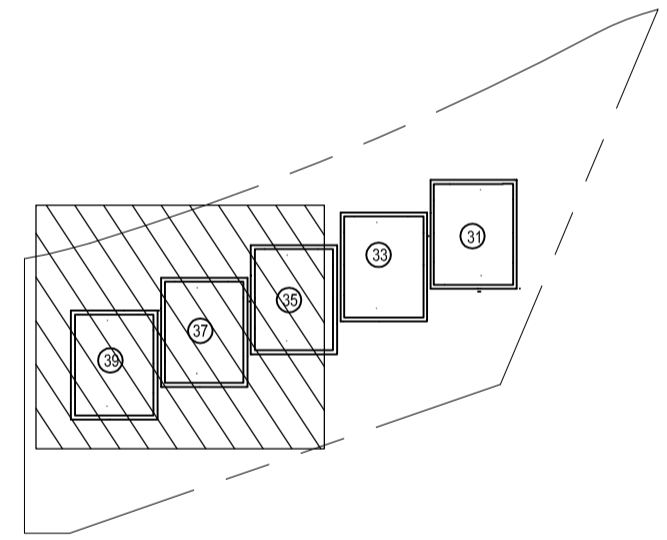
M. 1:50, 1:20	Nr. 1970-4-1
R. G.V.	
T. G.V.	
Dags. Okt. 2024.	





**Skrá yfir gólfhitagagnir**

Slaufa nr.	Lengd. m	Afköst. W
1	73	800
2	65	710
3	83	910
4	83	910
5	93	1020
6	90	990
7	83	910
8	72	790
9	73	800
10	87	950
11	103	1130
12	62	680
13	69	750
14	79	860
15	96	1050
16	88	960
<b>Samt:</b>	<b>1.299</b>	<b>14.220</b>



Lykilmynd

Breytingar:

---



---



---

**TÓV**  
 TEIKNISTOFAN ÓDINSTORGI,  
 VERKFRÉDISTOFA ehf.  
 Óðinsgötu 7  
 101 Reykjavík  
 Netfang: gusti@tov.is  
 Sími: 510 2210

Verkefni: Axlarás 31–39, Hafnarfirði.  
 Heiti: HITI: Grunnmynd 1. hæðar.

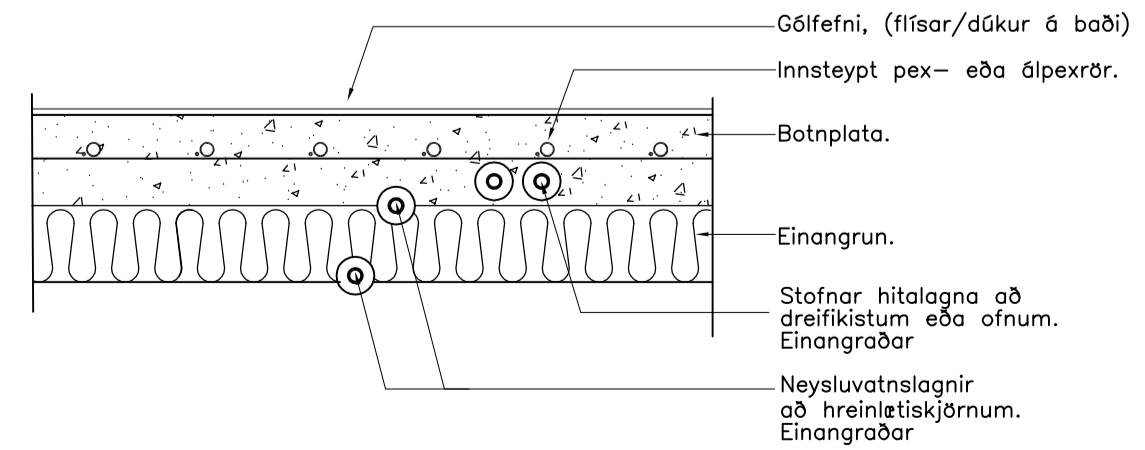
f.h. TÓV: VÍFILL ÓDDSSON  
 kt. 101237–3629  
 GÚSTAF VÍFILSSON  
 kt. 231163–9069  
 KRISTJÁN S. GUDMUNDSSON  
 kt. 070254–5819

VERKFRÉÐINGUR  
 FVFI – FRV  
 VERKFRÉÐINGUR  
 FVFI  
 VERKFRÉÐINGUR  
 FVFI

Áritun hönnunarstjóra:

M. 1:50, 1:20  
 R. G.V.  
 T. G.V.  
 Dags. Okt. 2024. Nr. 1970–4–2

Snið í gólf 1 hæðar. 1:10



Gólfefni, (flísar/dákur á baði)  
 Innsteypt pex- eða álpexrör.  
 Botnplata.  
 Einangrun.  
 Stofnar hitalagna að dreifkistum eða ofnum. Einangraðar  
 Neysluvatnslagnir að hreinlætiskjörnum. Einangraðar



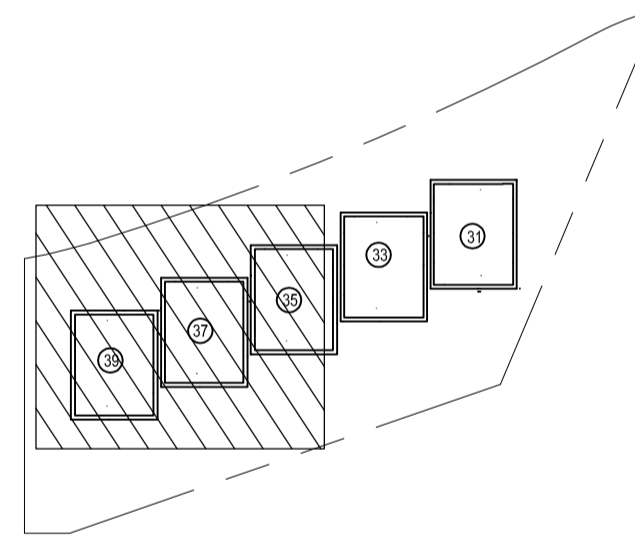


HITI: Grunnmynd 2. hæðar 1:50.



**Skrá yfir gólfhitalagnir**

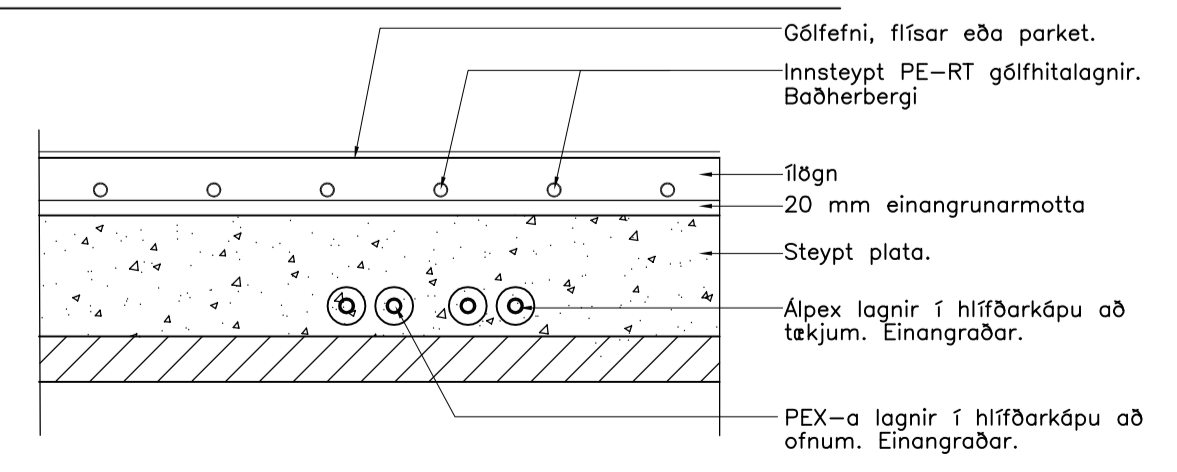
Slaufa. nr.	Lengd. m	Afköst. W
1	73	800
2	65	710
3	83	910
4	83	910
5	93	1020
6	90	990
7	83	910
8	72	790
9	73	800
10	87	950
11	103	1130
12	62	680
13	69	750
14	79	860
15	96	1050
16	88	960
<b>Samt:</b>	<b>1.299</b>	<b>14.220</b>



Lykilmynd

Breytingar:

**Sníð í gólf 2. hæðar. 1:10.**



**TÓV**  
 TEIKNISTOFAN ÓDINSTORGL,  
 VERKFRÉDISTOFA ehf.  
 Óðinsgötu 7  
 101 Reykjavík  
 Netfang: gusti@tov.is  
 Sími: 510 2210

Verkefni: Axlarás 31–39, Hafnarfirði.  
 Heiti: HITI: Grunnmynd 2. hæðar.

f.h. TÓV: VÍFILL ÓDDSSON  
 kt. 101237–3629  
 GÚSTAF VÍFILLSSON  
 kt. 231163–9069  
 KRISTJÁN S. GUDMUNDSSON  
 kt. 070254–5819

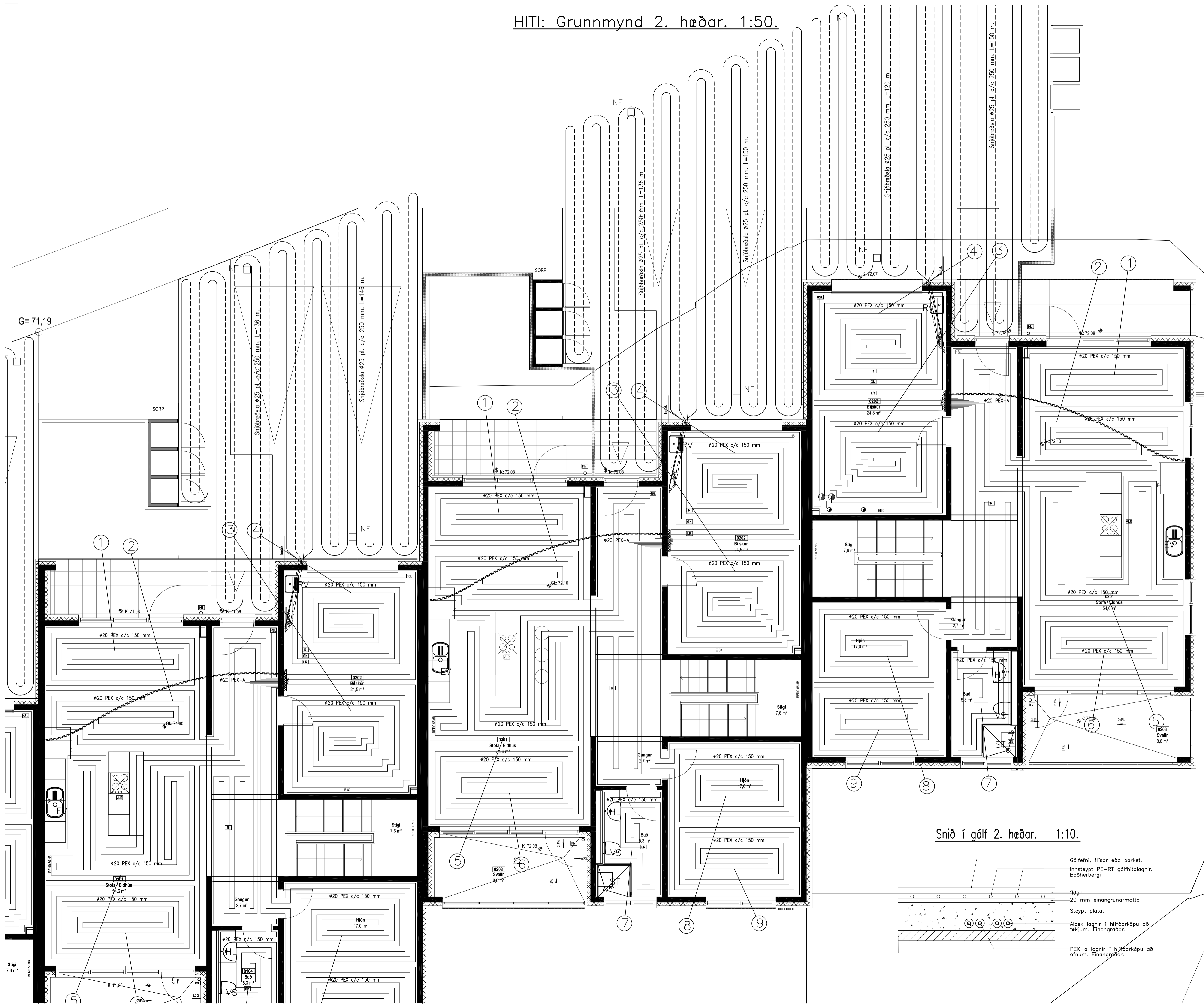
VERKFRÉÐINGUR  
 FVFI – FRV  
 VERKFRÉÐINGUR  
 FVFI  
 VERKFRÉÐINGUR  
 FVFI

Áritun hönnunarstjóra:

M. 1:50, 1:20  
 R. G.V.  
 T. G.V.  
 Dags. Okt. 2024. Nr. 1970–4–4

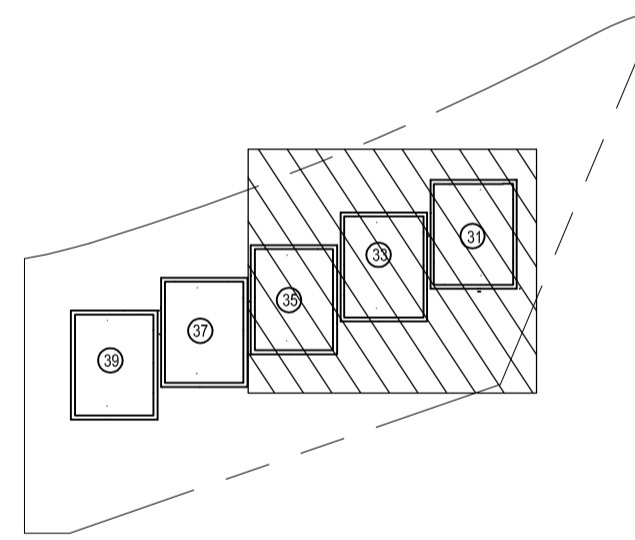


HITI: Grunnmynd 2. hæðar. 1:50.



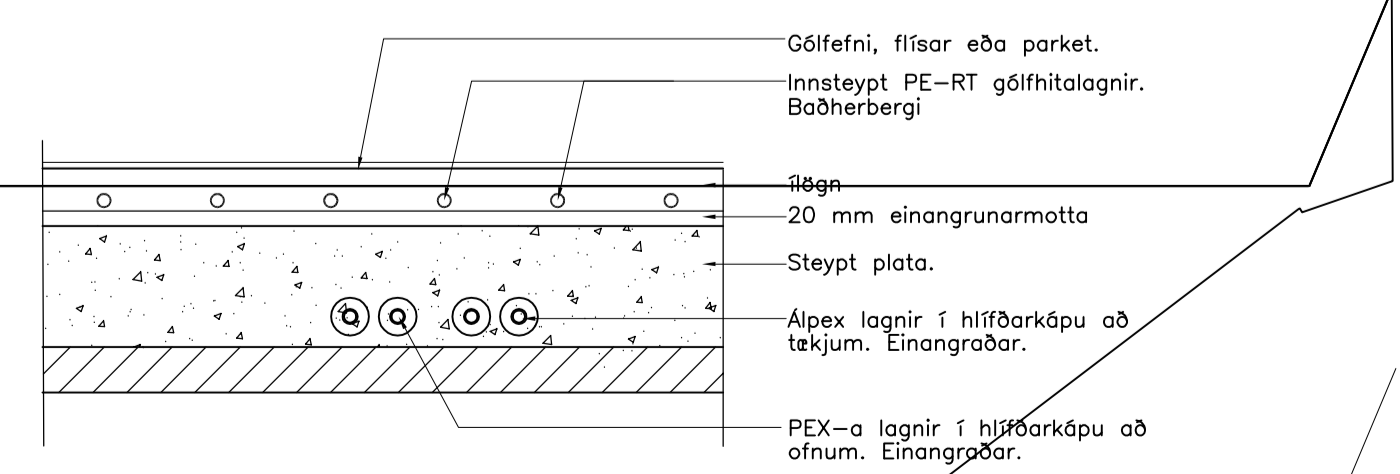
**Skrá yfir gólfhitalagnir**

Slaufa. nr.	Lengd. m	Afköst. W
1	73	800
2	65	710
3	83	910
4	83	910
5	93	1020
6	90	990
7	83	910
8	72	790
9	73	800
10	87	950
11	103	1130
12	62	680
13	69	750
14	79	860
15	96	1050
16	88	960
<b>Samt:</b>	<b>1.299</b>	<b>14.220</b>



Lykilmynd

Snið í gólf 2. hæðar. 1:10.



Breytingar:

---



---



---



---



---



---

TEIKNISTOFAN ÖDINSTORGL,  
 VERKFRÉDISTOFA ehf.  
**TÓV**  
 Öðinsgötu 7  
 101 Reykjavík  
 Netfang: gusti@tov.is  
 Sími: 510 2210

Verkefni: Axlarás 31–39, Hafnarfirði.  
 Heiti: HITI: Grunnmynd 2. hæðar.

f.h. TÓV: VÍFILL ÖDDSSON  
 kt. 101237–3629  
 GÚSTAF VÍFILLSSON  
 kt. 231163–9069  
 KRISTJÁN S. GUDMUNDSSON  
 kt. 070254–5819

VERKFRÉÐINGUR  
 FVFI – FRV  
 VERKFRÉÐINGUR  
 FVFI  
 VERKFRÉÐINGUR  
 FVFI

Áritun hönnunarstjóra:

M. 1:50, 1:20  
 R. G.V.  
 T. G.V.  
 Dags. Okt. 2024. Nr. 1970–4–5